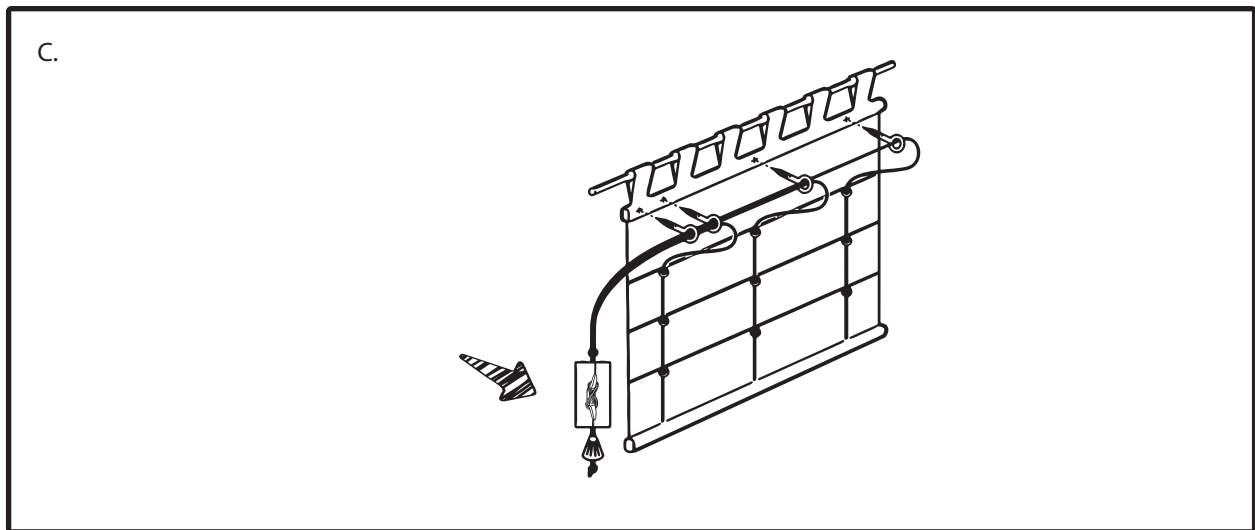
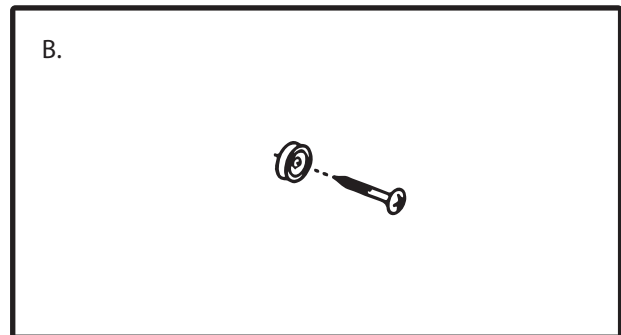
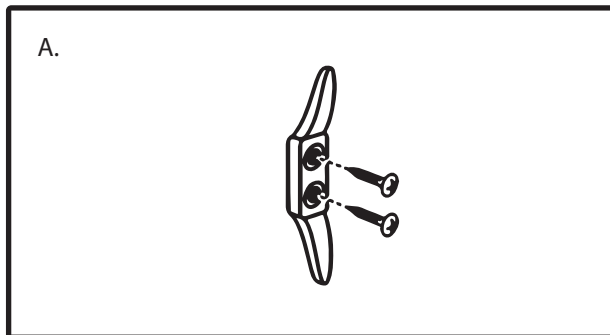


MONTAGEANLEITUNG FÜR RAFFROLLO

Befestigen Sie den Sicherungshaken (A) oder den Ring (B), damit das Raffrollo in der gewünschten Höhe gestoppt werden kann.



ACHTUNG!

Gefahr der Strangulation.

Bewahren Sie die Zugschnur außerhalb der Reichweite von Kindern auf.

Gefahr des Verschluckens und Erwürgen. Der Inhalt der Packung enthält Kleinteile.

