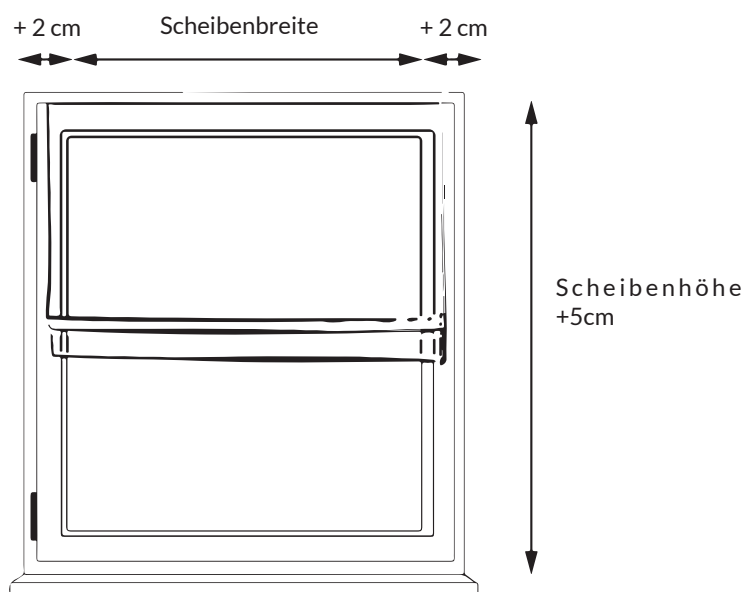


Messanleitung für Raffrollo zur Montage am Fensterrahmen

Messen Sie das Fensterlicht aus und addieren Sie mindestens 2 cm auf jeder Seite hinzu.
Die Länge errechnet sich aus der Fensterflügel bis zum Boden oder Fensterbrett.



by czynić świat dziecka
bardziej niezwykłym

